

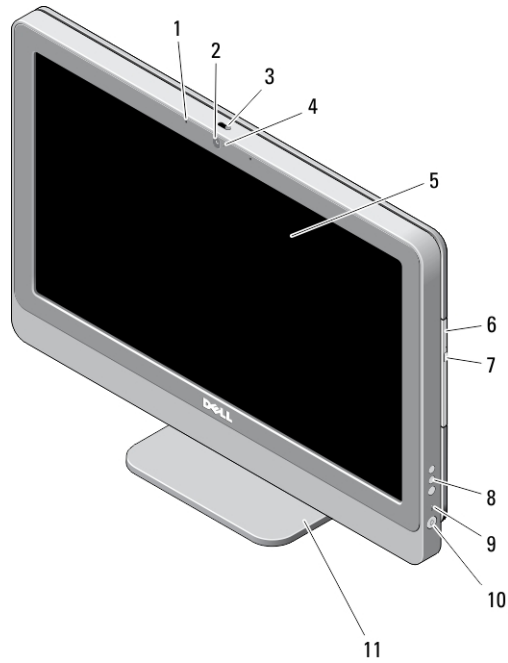
Dell Optiplex 9010

Asennus- ja ominaisuustiedot

Tietoja vaaroista

 **VAARA: VAARAT** kertovat tilanteista, joihin saattaa liittyä omaisuusvahinkojen, loukkaantumisen tai kuoleman vaara.

Näkymä edestä



Kuva 1. Näkymä edestä

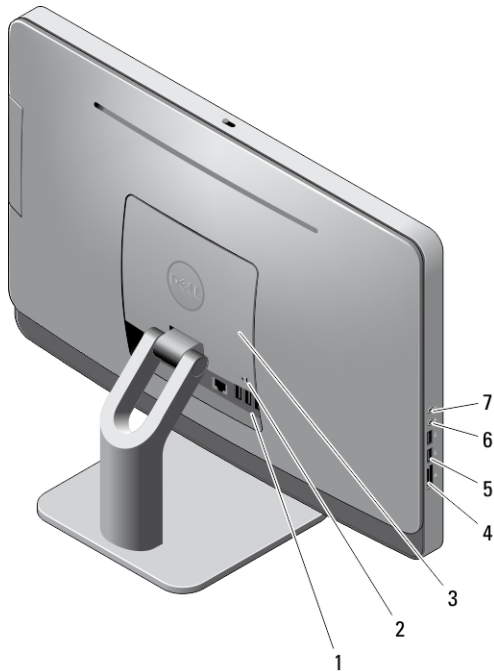
- | | |
|------------------------------------|---------------------------------|
| 1. mikrofonit (2) | 7. optisen aseman poistopainike |
| 2. kamera (valinnainen) | 8. näytön näyttöpainikkeet |
| 3. kameran liukuva yksityisyysuoja | 9. kiintolevyn toimintavalo |
| 4. kameran merkkivalo | 10. virtapainike |
| 5. näyttö | 11. jalusta |
| 6. optinen asema (valinnainen) | |



0WY92GA00

Säädösten mukainen malli: W04C
Säädösten mukainen tyyppi: W04C001
2012-03

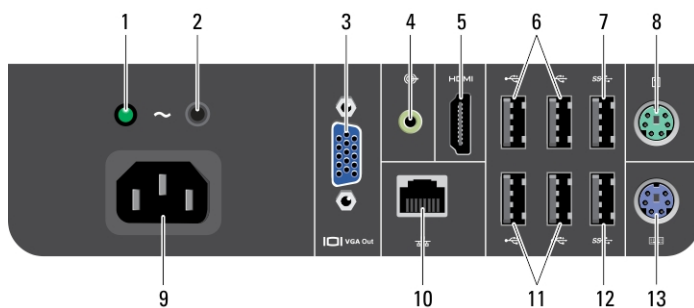
Näkymä takaa



Kuva 2. Näkymä takaa

- | | |
|---------------------------|---------------------------|
| 1. takapaneelin liittimet | 5. USB 3.0 -liittimet (2) |
| 2. suojakaapelin paikka | 6. mikrofoniliitin |
| 3. VESA-suoja | 7. kuulokeliitin |
| 4. muistikortinlukija | |

Takapaneelinäkymä




Kuva 3. Takapaneelinäkymä

- | | |
|---|--------------------|
| 1. virtalähteen diagnostiikkamerkkivalo | 3. VGA-lähtöliitin |
| 2. virtalähteen diagnostiikkapainike | 4. line-out-liitin |

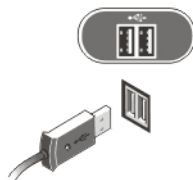
- | | |
|---------------------------|----------------------------|
| 5. HDMI-liitin | 10. verkkoliitin |
| 6. USB 2.0 -liitännät (2) | 11. USB 2.0 -liitännät (2) |
| 7. USB 3.0 -liitäntä | 12. USB 3.0 -liitäntä |
| 8. hiiriliitin | 13. näppäimistöliitin |
| 9. virtaliitin | |

Pika-asennus

 **VAARA:** Lue tietokoneen mukana tulleet turvallisuustiedot ennen minkään tämän luvun toimien aloittamista. Muita parhaita menettelytapoja luetaan sivulla www.dell.com/regulatory_compliance

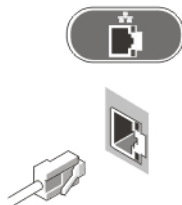
 **HUOMAUTUS:** Jotkin laitteet eivät ehkä sisälly toimitukseen, jos et ole tilannut niitä.

1. Kytke USB-näppäimistö tai -hiiri. Jos kytket langattoman näppäimistön ja hiiren, lue langattoman näppäimistön tai hiiren mukana tullut lehtinen *Setting Up Your Dell Cordless Mouse, Keyboard, and USB Receiver* (Dellin langattoman hiiren, näppäimistön ja USB-vastaanottimen asentaminen).



Kuva 4. USB-liitäntä

2. Kytke verkkokaapeli (valinnainen).



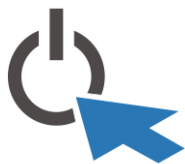
Kuva 5. Verkkoyhteys

3. Kytke virtakaapeli(t).



Kuva 6. Virran kytkeminen

4. Paina tietokoneen virtapainiketta.



Kuva 7. Virran kytkeminen päälle

Tekniset tiedot

HUOMAUTUS: Tarjonta vaihtelee alueittain. Alla luetellaan ainoastaan ne tekniset tiedot, jotka laki vaatii lähetettäväksi tietokoneen mukana. Lisätietoja tietokoneen kokoonpanosta saat napsauttamalla **Käynnistä** → **Ohje ja tuki** ja valitsemalla haluamasi vaihtoehdon.

Virta

Nappiparisto	3 V:n CR2032-litiumnappiparisto
Jännite	100-240 VAC
Sähköteho	200 W
Enimmäislämpöahiö	4774 BTU/h

HUOMAUTUS: Lämpöahiö lasketaan virtalähteen nimellistehon mukaan.

Fyysiset ominaisuudet

Leveys	574,00 mm (22,60 tuumaa)
Korkeus	440,40 mm (17,34 tuumaa)
Syvyys:	
Ilman jalustaa	68,00 mm (2,68 tuumaa)
Jalusta kiinnitettynä	220,00 mm (8,66 tuumaa)
Paino:	
Ilman jalustaa	7,34 – 9,00 kg (16,18 – 19,84 lb)
Jalusta kiinnitettynä	9,34 – 11,20 kg (20,59 – 24,69 lb)

Käyttöympäristö

Käyttölämpötila	10–35 °C (50–95 °F)
-----------------	---------------------

Information para NOM (únicamente para México)

Seuraavat tiedot toimitetaan tässä asiakirjassa kuvatusta laitteesta virallisen meksikolaisen NOM -standardin vaatimusten mukaan.

Voltaje de alimentación	100 VAC – 240 VAC
Frecuencia	50 Hz – 60 Hz

Lisätiedot ja resurssit

Tietokoneen mukana toimitetuissa turvallisuus- ja säännöstiedoissa ja säännöstenmukaisuussivustolla osoitteessa www.dell.com/regulatory_compliance on lisätietoja seuraavista aiheista:

- Parhaat turvallisuuskäytännöt
- Säädöstenmukaisuustodistus
- Ergonomia

Osoitteessa www.dell.com on lisätietoja seuraavista aiheista:

- Takuu
- Käyttöehdot (vain USA)
- Loppukäyttäjän lisenssisopimus

Lisätietoja tuotteesta on osoitteessa support.dell.com/manuals.

© 2012 Dell Inc.

Tekstissä käytetyt tavamerkit: Dell™, DELL-logo, Dell Precision™, Precision ON™, ExpressCharge™, Latitude™, Latitude ON™, OptiPlex™, Vostro™ ja Wi-Fi Catcher™ ovat Dell Inc:n tavamerkkejä. Intel®, Pentium®, Xeon®, Core™, Atom™, Centrino® ja Celeron® ovat Intel Corporationin rekisteröityjä tavamerkkejä tai tavamerkkejä Yhdysvalloissa ja muissa maissa. AMD® on rekisteröity tavamerkki ja AMD Opteron™, AMD Phenom™, AMD Sempron™, AMD Athlon™, ATI Radeon™ ja ATI FirePro™ ovat Advanced Micro Devices, Inc:n tavamerkkejä. Microsoft®, Windows®, MS-DOS®, Windows Vista®, Windows Vista -käynnistyspainike ja Office Outlook® ovat Microsoft Corporationin tavamerkkejä tai rekisteröityjä tavamerkkejä Yhdysvalloissa ja/tai muissa maissa. Blu-ray Disc™ on Blu-ray Disc Associationin (BDA) omistama tavamerkki, jota käytetään lisenssin puitteissa levyissä ja soittimissa. Bluetooth®-sanamerkki on rekisteröity tavamerkki, jonka omistaa Bluetooth® SIG, Inc ja jota Dell Inc käyttää lisenssin puitteissa. Wi-Fi® on Wireless Ethernet Compatibility Alliance, Inc:n rekisteröity tavamerkki.